

MAQUINA DE TROQUELAR HIDRAULICA DE PUENTE MOVIL



Naveira Barcelona,S.A.

C/ Xops,32

08105 Sant Fost de Campcentelles

(Barcelona – España)

Telf. + 34 935 445 090

Fax. + 34 935 445 091

E-mail:naveirabcn@naveira.com

E-mail:naveirabcn@gmail.com

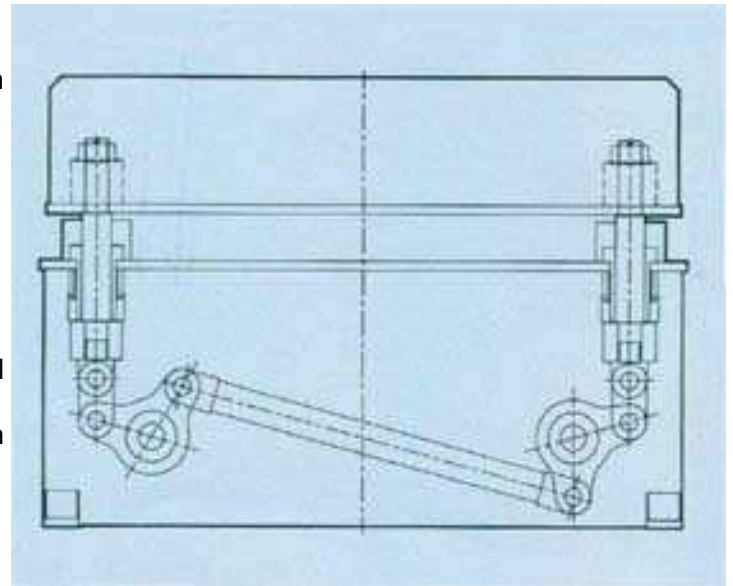
Web: www.naveira.com



SYSCO MACHINERY CORPORATION

VENTAJAS

- Sistema de corte mediante cuatro columnas para la bajada de la cabeza. La abertura de la máquina se ajusta mediante temporizador. El sistema de ajuste de altura de troquel es manual y a baja presión. La presión se ajusta por temporizador. Ajuste rápido y sencillo.
- El sistema de trabajo del motor en vacío, proporciona una gran presión con un bajo consumo eléctrico.
- Dos diferentes cilindros están instalados de manera vertical en la base. Los movimientos en el corte son transmitidos mediante las columnas y un doble mecanismo de balancín. Este mecanismo asegura un perfecto paralelismo en los movimientos lo cual ayuda en la precisión del corte y alarga la vida del troquel haciendo más duradero el filo.
- El puente de la máquina baja rápidamente hasta tocar el troquel, automáticamente cambia a una velocidad más lenta lo cual hace que la diferencia entre el corte de una o varias capas sea mínima y de gran precisión.
- La máquina posee un sistema de lubricación de todo el mecanismo hidráulico de manera automática.
- Existen diferentes sistemas de alimentación aplicables a esta máquina para el corte automático para cada una de las diferentes industrias..
- Provista de un mecanismo para asegurar un bajo nivel de ruido.



Especificaciones

Modelo	ABC-30	ABC-40	ABC-60	ABC-70	ABC-100	ABC-150
Presión	30 tons	40 tons	60 tons	70 tons	100 tons	150 tons
Abertura	160~50mm	160~50mm	160~50mm	160~50mm	160~50mm	160~50mm
Velocidad de bajada	150mm/s	140mm/s	120mm/s	120mm/s	100mm/s	90mm/s
Velocidad de subida	150mm/s	120mm/s	100mm/s	100mm/s	90mm/s	90mm/s
Area de corte	500×1600mm	700×1600mm O MAS	700×1200mm O MAS	900×1600mm O MAS	900×1600mm O MAS	600×1600mm O MAS
Motor	5HP	5HP	7,5HP	7.5HP	15HP	20HP
Dimensiones AxFxH	2370×1840 ×1430mm	2500×1960 ×1480mm	2100×1960 ×1480mm	2500×2200 ×1490mm	2500×2200 ×1530mm	2725×2300 ×1710mm
Peso neto	2600kg	2700kg	3700kg	4150kg	6000kg	7500kg

- Medidas para máquina con mesa manual.
- Medidas especiales de área de corte y otras presiones son posibles. **CONSULTAR**

• MAQUINAS SEGÚN NORMAS CE.

