



Sysco Machinery Corp.

Máquina de Troquelar y Soldar



Tel : + 93 544 50 90
Fax: + 93 544 50 91

E-mail: naveirabcn@naveira.com naveirabcn@gmail.com
Http://www.naveira.com

Rango Aplicaciones

- Industria del Automóvil, Insonorizantes Térmicos y Acústicos
- Vehículos Comerciales, Marinos, etc...



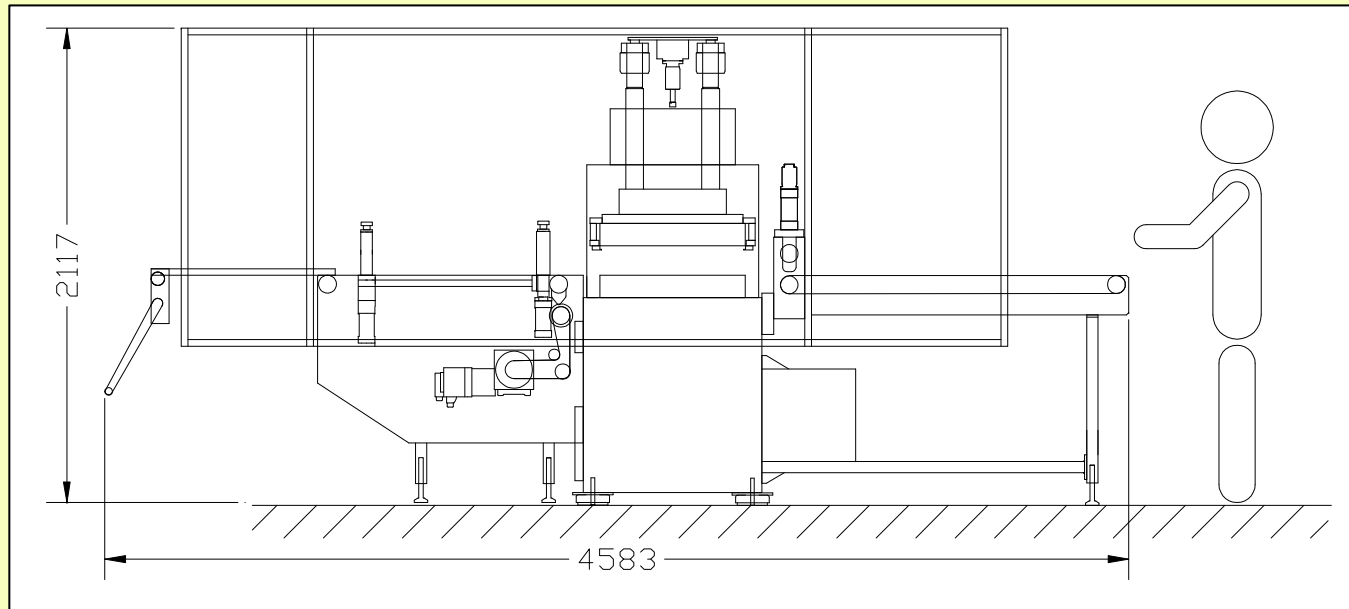
Máquina de Corte partiendo de Material en Rollos

HSC-40 de medidas 650x550mm para materiales en rollos, especialmente diseñada para la industria del corte y soldadura de piezas de automóviles.



Máquina para el Corte de Rollos

HSC-40 Plano del Sistema



- Bomba de fluido variable para mantener la presión durante el proceso de soldadura.
- Calentamiento de el cabezal superior y la base de corte, mediante dos planchas de acero.
- Sistema de alimentación mediante pinzas neumáticas y servomotor para lograr una precisión de avance de $\pm 0.2\text{mm}$.

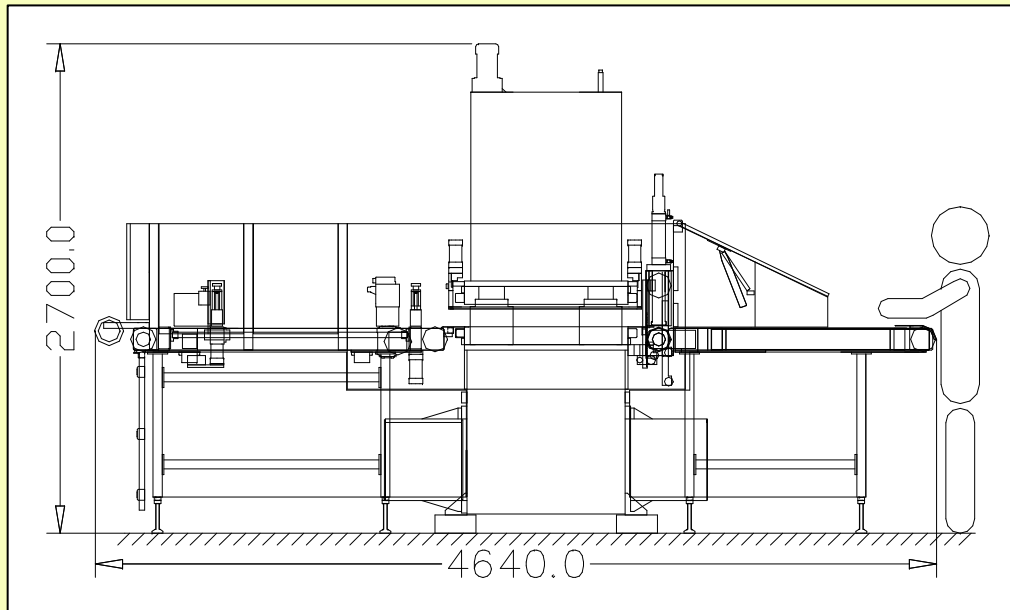
Máquina para el Corte de Rollos

ABC-150 Para materiales en rollos, especialmente diseñada para la industria del corte y soldadura de piezas de automóviles.



Máquina para el Corte de Rollos

ABC-150 Plano del Sistema



- Bomba de fluido variable para mantener la presión durante el proceso de soldadura
- Calentamiento de el cabezal superior y la base de corte, mediante dos planchas de acero.
- Sistema de alimentación mediante pinzas neumáticas y servomotor para lograr una precisión de avance de $\pm 0.2\text{mm}$.

Máquina para el Corte de Rollos

HSC-40 / ABC-150 Especificaciones

Modelo	HSC-40	ABC-150
Presión	40 tons	150 tons
Abertura	130mm	210~320mm
Veloc. Bajada	41.4mm/sec	200mm/sec
Veloc. Subida	94.7mm/sec	131mm/sec
Veloc. Corte	41.4mm/sec	14.2mm/sec
Veloc. Alim.	45M/min	25M/min
Producción	12 strokes/min (Distancia 300mm)	8 strokes/min (Distancia 500mm)
Mesa de Corte	650x650mm	1600x900mm (o más)
Motor Pral.	5 HP	20 HP
Dimensiones	4583Ax2117Hx1621F mm	2865Ax2700Hx4640F mm
Peso Neto	5500kgs	7500kgs

Máquina para el Corte de Rollos

Troquel

- Bajo Coste de Útiles
- Coste competitivo de componentes
- Coste reducido en la modificación de útiles
- Reducción en costes de producción





Sysco Machinery Corp.

Gracias por su atención!!

Naveira Barcelona,S.A.

c/ Xops, 32

08105 Sant Fost de Campsentelles- Barcelona (España)

Telf. + 34 935445090 – Fax. + 34 935445091

E-mail: naveirabcn@naveira.com y naveirabcn@gmail.com

Http: www.naveira.com

